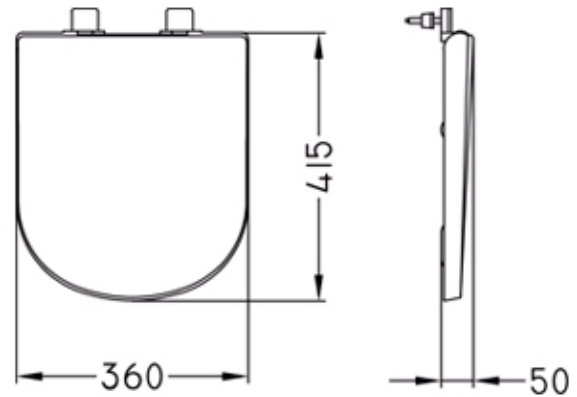


NUEVO PRODUCTO



CARACTERISTICAS GENERALES

DESCRIPCIÓN GENÉRICA: Tapa asiento Bari - Cierre suave
Cód: TKWUS | Cód SAP: BAR-TP-010-BL

MATERIAL:

- UF (Urea)
- Herraje plástico

INSTALACIÓN: Esta tapa asiento se instala en inodoros línea Bari

NORMAS APLICABLES:

Ferrum fabrica sus productos bajo normas ambientales ISO 14001

COLORES DISPONIBLES: B Blanco

GARANTÍA : 1 año por defectos de fabricación. Excluye daños ocasionados por el uso inadecuado, instalaciones deficientes o el uso de limpiadores abrasivos.

CARACTERISTICAS TECNICAS

PESO: 1,80 kg

FUNCIONAMIENTO: Cierre suave, acople rápido

Instale el producto de acuerdo al instructivo de instalación y siga las instrucciones que se indican en el mismo